

Lynafleder 4m med sideafleder inkl. 2xbeslag og

Lynstang i rustfrit A2-stål, 4,0 m med HVC-flange, 2 monteringsbeslag og sidekonduktor 2,0 m

Teknisk beskrivelse

Lynafledermast 4,0 m lang med sideleder 1,5 m lang og HVC-flange, inklusive 2 x monteringsbeslag.

Materiale og dimensioner for aflederen: aluminium, Ø 10 mm, 0,2 m længde.

Materiale og dimensioner for sideaflederen: A2 stål/aluminium, Ø 20/16/10 mm, 1,5 m længde.

Materiale og dimensioner for isoleringsstøtten: Glasfiberforstærket plast, Ø 48 mm, 1,7 m længde.

Materiale og dimensioner for stativ/mast: Rustfrit A2 stål, Ø 42 mm, 1,9 m længde.

Monteringsbeslag: (2 x) Rustfrit A2 stål, Ø42 mm klemmeområde og 150 mm længde.

Fremstillet i henhold til EN IEC 62561-2.

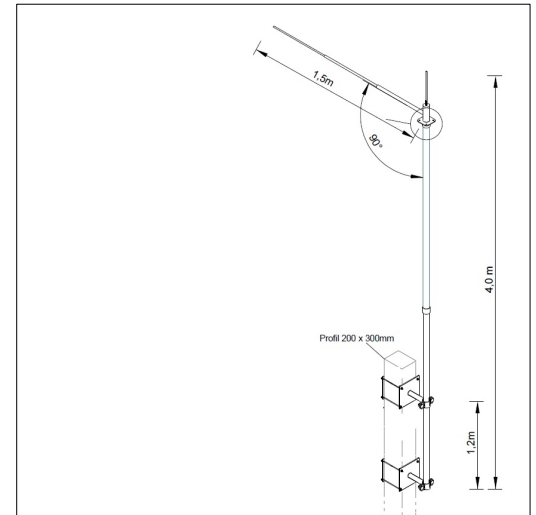
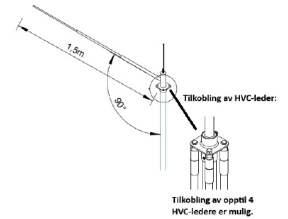
Samlet vægt: Ca. 27 kg.

Fordele:

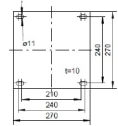
Lynstang 4,0 m i rustfrit A2-stål og med sideleder 1,5 m

Leveres med HVC-flange, der muliggør montering af HVC-ledere

Komplet sæt inklusive 2 x monteringsbeslag



Flensplate med dimensioner 270 x 270 x 10mm, og 4 x Ø11mm hull.
Inkl. 4 x anløbtskruer M10 x 400 mm.



Produktnavn/ Art.nr/ GTIN	ELIT VEGG-LOFSETT-4M-2F-HVC/ 40150171/ 7070810034161
Ifølge:	DIN EN62561-2
	4000
	42 - 10